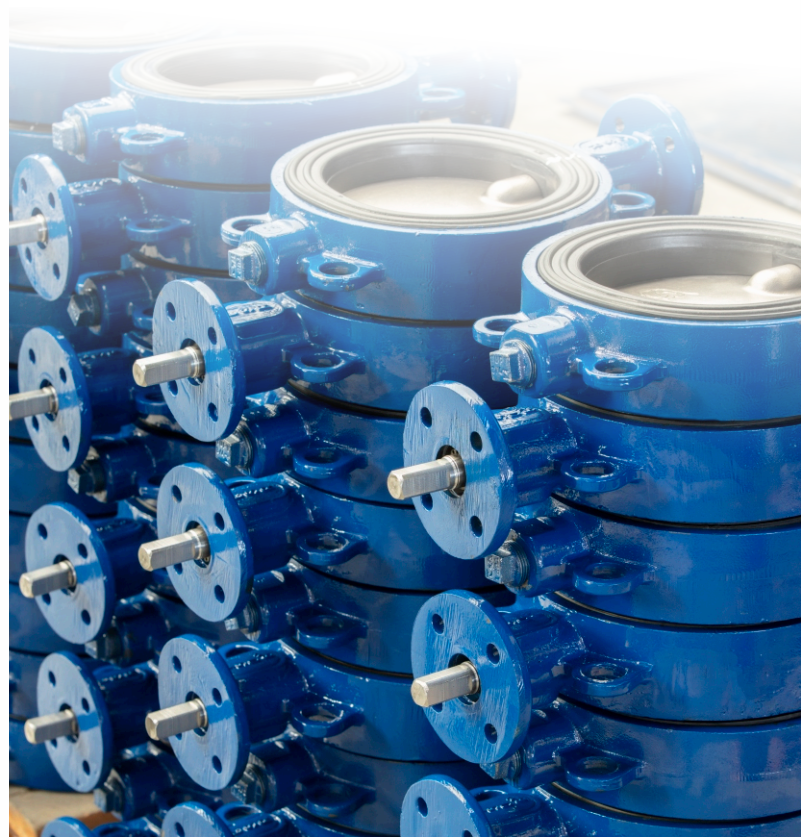


VÁLVULAS BORBOLETA & DE RETENÇÃO



A EMPRESA

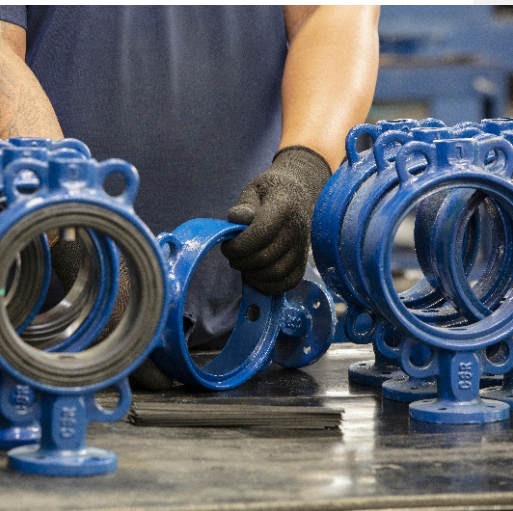


OS PRODUTOS

Válvula borboleta tipo Wafer

- Semi-lug;
- Corpo monobloco;
- Classe 150 lbs.;
- Construção e face-a-face conforme API 609 categoria A;
- Haste a prova de expulsão;
- Eixo superior guiado por mancal;
- Base de acionamento padrão ISO-5211;
- Extremidades para montagem entre flanges ANSI/ASME B16.5;
- Corpo com sistema de guia com 4 furos (3" com 8 furos);
- Pintura do corpo interna e externa.





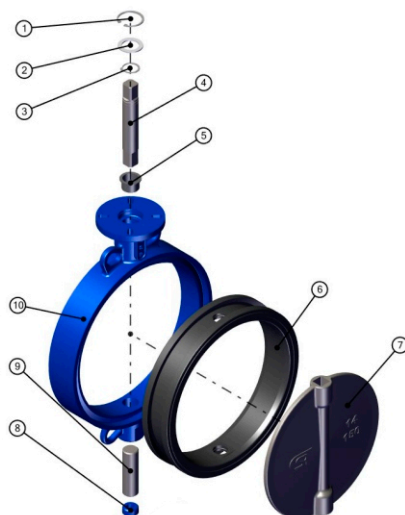
- ✓ **Tudo começou em 2016** com base na profunda experiência de seus fundadores no mercado de válvulas;
- ✓ **100% brasileira**, a empresa desenvolve e fabrica **soluções** completas em **válvulas**;
- ✓ Nosso foco é produzir válvulas de **alta qualidade, eficiência** e com o **melhor custo-benefício**.

Válvula de retenção

- Dupla Portinhola Wafer;
- Corpo monobloco;
- Classe I 50 lbs.;
- Padrão construtivo API 594;
- Montagem na posição vertical ou horizontal;
- Pintura do corpo interna e externa.



válvulas BORBOLETA



Item	Descrição	QT
1	Anel Elástico Interno	1
2	Arruela Lisa	1
3	Anel Elástico Externo	1
4	Eixo Superior Borboleta Classe 150	1
5	Bucha	1
6	Vedação Borboleta Classe 150	1
7	Disco Borboleta Classe 150	1
8	Bujão 1.3.8in	1
9	Eixo Inferior Borboleta Classe 150	1
10	Corpo Borboleta Classe 150	1

Materiais de construção

Corpo

- Ferro nodular;
- Outros sob consulta.

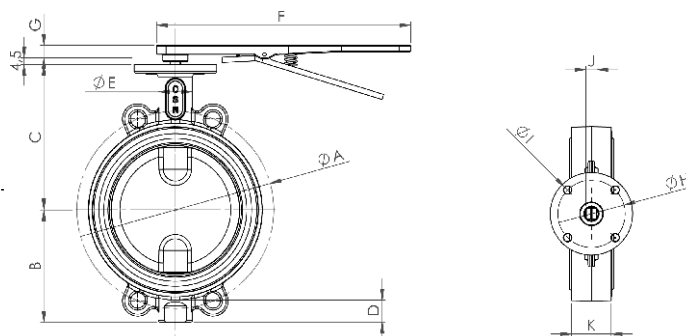
Disco

- Aço inox CF8 (304);
- Aço inox CF8M (316);
- Aço carbono WCB;
- Ferro nodular;
- Outros sob consulta.

Tabela de medidas

Válvula borboleta Monobloco	Bitola		A		B	C	D	E	F	G	H	I	J	K	Nº FUROS	PESO Kg
	POL.	MM	ANSI	DIN												
2"	50	121	125	68	109	19	36	287	30	F5	8	11	43,2	4	2,8	
2 1/2"	65	140	145	77	115	21	36	287	30	F7	10	11	45,5	4	3,6	
3"	80	152	160	83	135	19	36	287	30	F7	10	11	47,3	8	3,95	
4"	100	190	180	107	144	28	41	287	30	F7	10	11	53,4	4	5,4	
5"	125	216	210	121	166	32	43	287	30	F7	10	14	55,1	4	7,0	
6"	150	241	240	144	180	38	43	287	30	F7	10	14	57,0	4	8,4	
8"	200	298	295	175	227	41	54	382	34	F10	12	17	61,3	4	14,2	
10"	250	362	355	217	251	57	46	478	25	F10	12	22	67,4	4	19,2	
12"	300	432	410	235	286	48	51	478	25	F10	12	22	76,0	4	26,75	
14"	337	476	470	266	310	46	60	600	30	F10/12	12	27	76,0	4	32,3	

Dimensional



Vedação

- EPDM;
- BUNA-N;
- VITON;
- Hypalon;
- Silicone;
- Neoprene;
- SBR;
- NBR;
- Outras sob consulta.

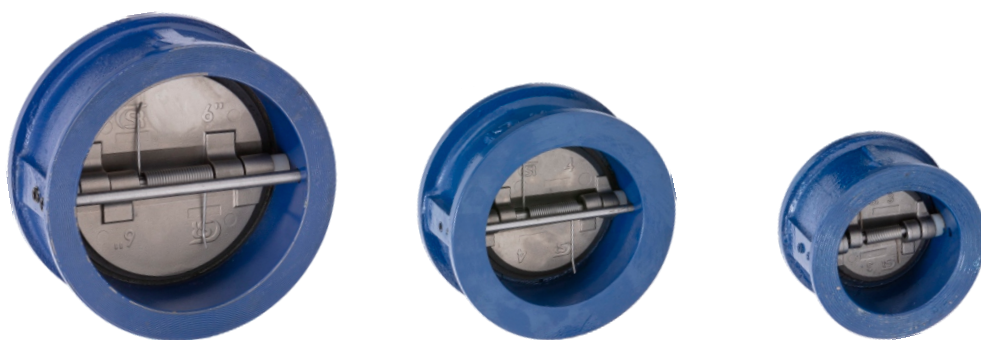
Acionamento

- Alavanca com trava e gatilho com 10 posições;
- Caixa redutora com volante e indicação de posição;
- Atuador pneumático dupla ação ou retorno por mola;
- Atuador elétrico.

Acessórios

- Válvula solenóide;
- Chave de fim de curso mecânica ou indutiva;
- Filtro regulador;
- Posicionador eletropneumático 4 a 20 mA;
- Caixa de emergência;
- Microbox;
- Outros sob consulta.

válvulas RETENÇÃO^{de}



Materiais de construção

Corpo

- Ferro nodular,
- Outros sob consulta.

Disco

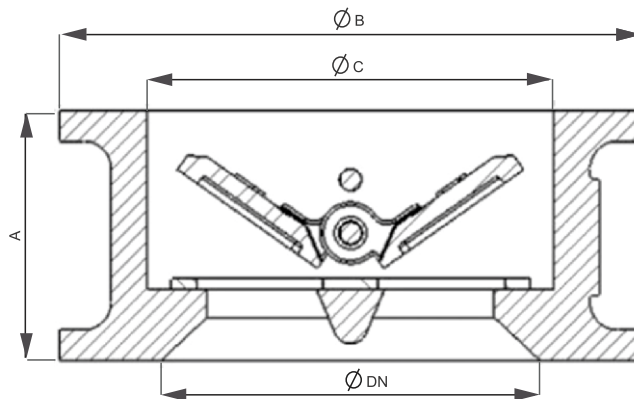
- Aço inox CF8 (304),
- Aço inox CF8M (316),
- Outros sob consulta.

Tabela de medidas

Válvula de retenção classe 150 lbs.	Bitola	A	B	C	DN	PESO Kg
	3"	73	133	93	87,5	3,4
	4"	73	170	119	111	5,2
	6"	93	217	172	170	9,2
	8"	127	279	230	223	17,5



Dimensional



Vedação

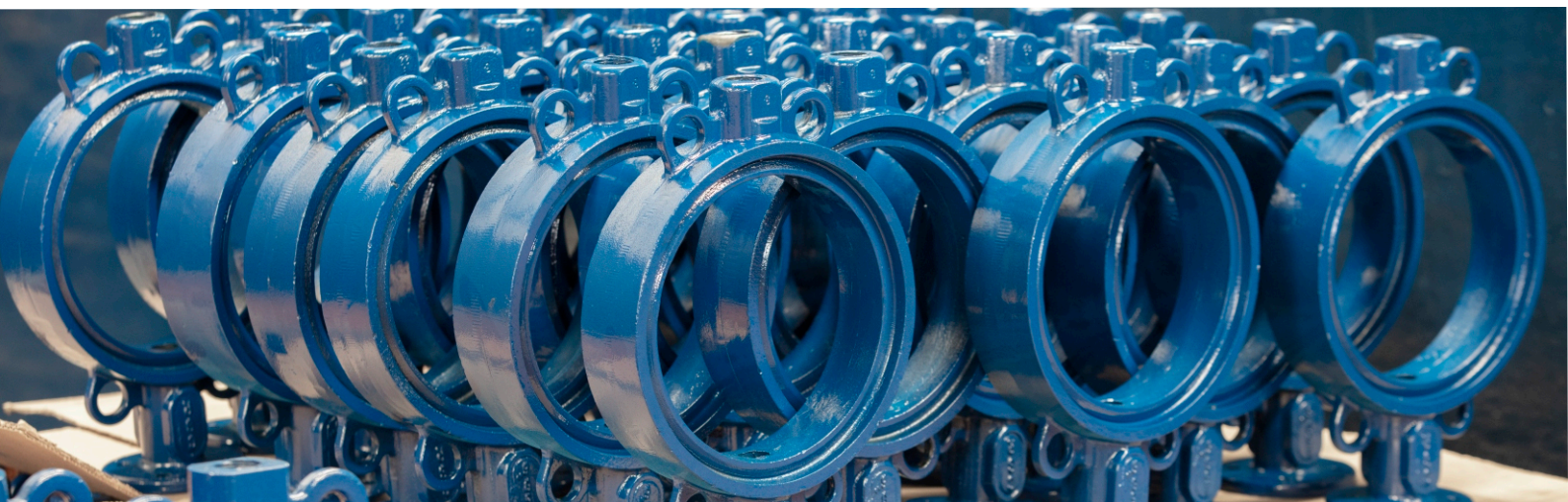
- EPDM;
- BUNA-N;
- Sedes vulcanizadas no corpo;
- Outros sob consulta.

Montagem

- Entre faces conforme norma EN-558-1;
- Montagem entre flanges ANSI 150 e DIN PN 10/I6.

Eixo e Molas

- Eixo em aço inox 410;
- Molas em Aço inox 302.



CSR Válvulas

 Av. Saúde, 997
13800-700
Mogi Mirim - SP

Siga-nos

 [csr.valvulas.5](https://www.facebook.com/csr.valvulas.5)
 [csrvalvulas](https://www.instagram.com/csrvalvulas)
 [csr-válvulas-industriais](https://www.linkedin.com/company/csr-v%C3%A1lvulas-industriais)

Contato

 (19) 3804-3022
 vendas@csrvalvula.com.br
 www.csrvalvulas.com.br