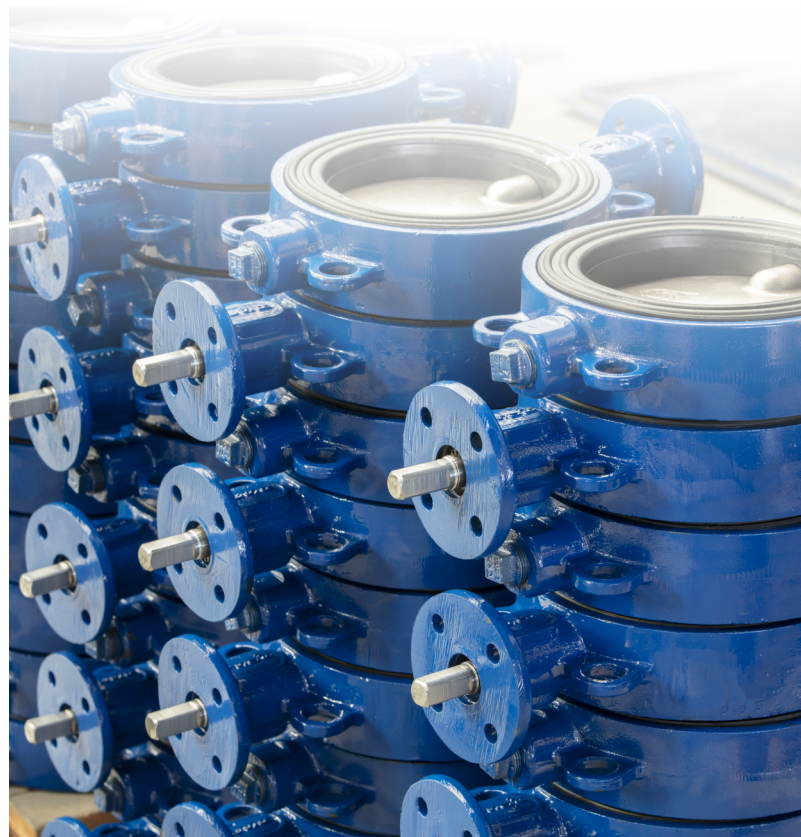


VÁLVULAS BORBOLETA & DE RETENÇÃO



Rev.1



A EMPRESA



OS PRODUTOS

Válvula Borboleta tipo Wafer de 2" a 14"

- Semi-lug
- Corpo monobloco
- Classe 150 lbs.
- Construção e face-a-face conforme API 609 categoria A
- Haste à prova de expulsão
- Eixo superior guiado por mancal
- Base de acionamento padrão ISO-5211
- Extremidades para montagem entre flanges ANSI/ASME B16.5
- Corpo com sistema de guia com 4 furos (3" com 8 furos)
- Pintura do corpo interna e externa

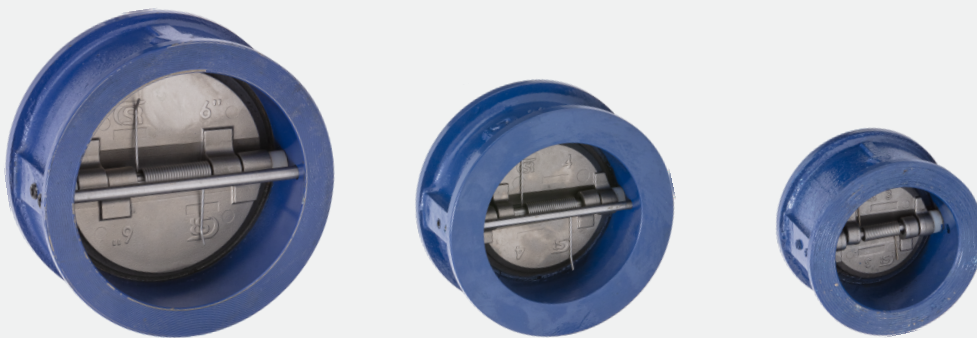
**Long Neck &
Short Neck**



- ✓ **Tudo começou em 2016** com base na profunda experiência de seus fundadores no mercado de válvulas;
- ✓ **100% brasileira**, a empresa desenvolve e fabrica **soluções** completas em **válvulas**;
- ✓ Nosso foco é produzir válvulas de **alta qualidade, eficiência** e com o **melhor custo-benefício**.

Válvula de Retenção de 2" a 12"

- Dupla Portinhola Wafer
- Corpo monobloco
- Classe I 50 lbs.
- Padrão construtivo API 594
- Montagem na posição vertical ou horizontal
- Pintura do corpo interna e externa



válvulas BORBOLETA

Long Neck &
Short Neck

2" a 14" - #150lbs



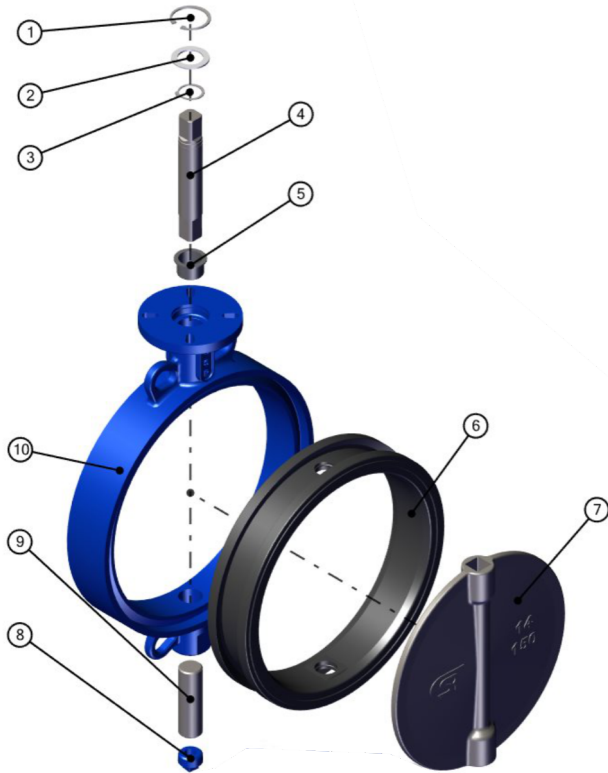
Materiais de construção

Corpo

- Ferro nodular
- Outros sob consulta

Disco

- Aço inox CF8 (304)
- Aço inox CF8M (316)
- Aço carbono WCB
- Ferro nodular
- Outros sob consulta



Item	Descrição	QT
1	Anel Elástico Interno	1
2	Arruela Lisa	1
3	Anel Elástico Externo	1
4	Eixo Superior Borboleta Classe 150	1
5	Bucha	1
6	Vedação Borboleta Classe 150	1
7	Disco Borboleta Classe 150	1
8	Bujão 1 3.8in	1
9	Eixo Inferior Borboleta Classe 150	1
10	Corpo Borboleta Classe 150	1

Vedação

- EPDM
- BUNA-N
- VITON
- Hypalon
- Silicone
- Neoprene
- SBR
- NBR
- Outras sob consulta

Acionamento

- Alavanca com trava e gatilho com 10 posições
- Caixa redutora com volante e indicação de posição
- Atuador pneumático dupla ação ou retorno por mola
- Atuador elétrico

Acessórios

- Válvula solenóide;
- Chave de fim de curso mecânica ou indutiva
- Filtro regulador
- Posicionador eletropneumático 4 a 20 mA
- Caixa de emergência
- Microbox
- Outros sob consulta

válvulas BORBOLETA Long Neck

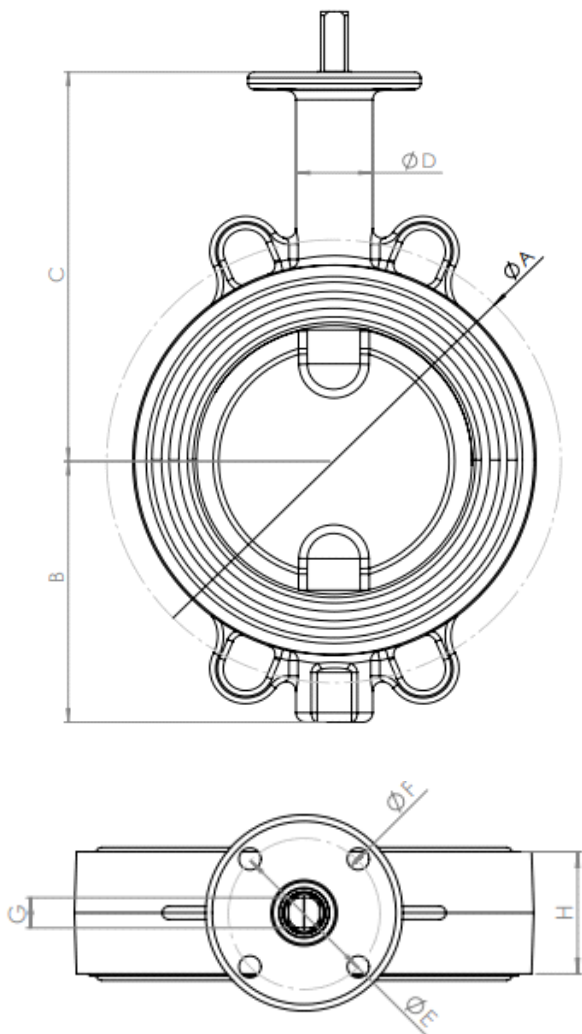


Classe #150
de 2" a 14"

Tabelas de medidas

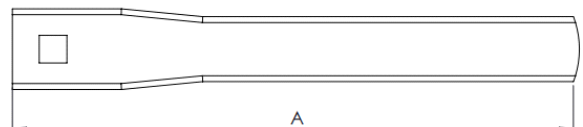
VÁLVULA BORBOLETA - LONG NECK

Bitola		A		B	C	D	E	F	G	H	Nº FUROS
POL.	MM	ANSI	DIN								
2"	50	121	125	67	136,5	32	F5	8	11	43,2	4
2 1/2"	65	140	145	75	144	32	F7	10	11	45,5	4
3"	80	152	160	85	151,6	32	F7	10	11	47,3	8
4"	100	190	180	104	171	36	F7	10	11	53,4	4
5"	125	216	210	126	193	40	F7	10	14	55,1	4
6"	150	241	240	140	207	40	F7	10	14	57,0	4
8"	200	298	295	170	237,5	45	F10	12	17	61,3	4
10"	250	362	355	200	247	54	F10	12	22	67,4	4
12"	300	432	410	230	301	54	F10	12	22	76	4
14"	337	476	470	266	335	60	F10/12	12	27	76	4



ALAVANCA

Bitola		Bitola	
POL.	MM	Min	Max
2"	50	250	300
2 1/2"	65	270	300
3"	80	270	300
4"	100	270	300
5"	125	270	300
6"	150	270	300
8"	200	320	370
10"	250	460	500
12"	300	460	500
14"	337	560	590



válvulas BORBOLETA Short Neck

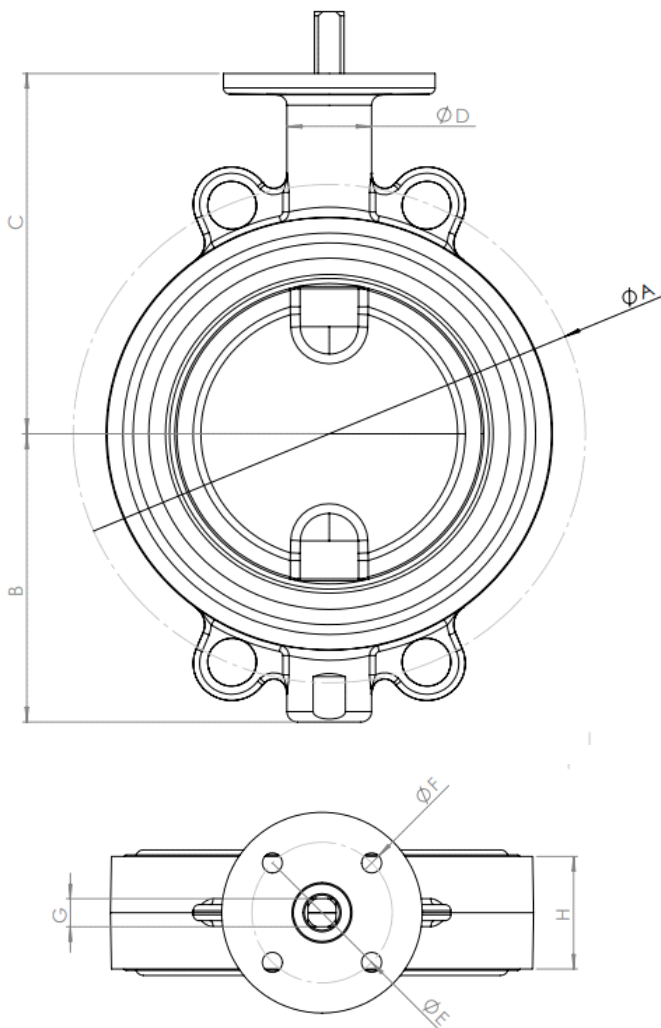


Classe #150
de 2" a 14"

Tabelas de medidas

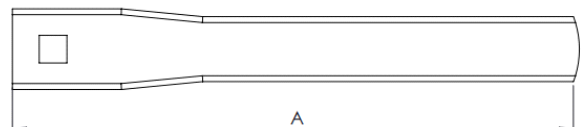
VÁLVULA BORBOLETA - SHORT NECK

Bitola		A		B	C	D	E	F	G	H	Nº FUROS	PESO Kg
POL.	MM	ANSI	DIN									
2"	50	121	125	68	109	36	F5	8	11	43,2	4	2,3
2 1/2"	65	140	145	77	115	36	F7	10	11	45,5	4	3,0
3"	80	152	160	83	135	36	F7	10	11	47,3	8	3,15
4"	100	190	180	107	144	41	F7	10	11	53,4	4	4,8
5"	125	216	210	121	166	43	F7	10	14	55,1	4	6,4
6"	150	241	240	144	180	43	F7	10	14	57,0	4	7,8
8"	200	298	295	175	227	54	F10	12	17	61,3	4	12,85
10"	250	362	355	217	251	46	F10	12	22	67,4	4	17,85
12"	300	432	410	235	286	51	F10	12	22	76	4	25,4
14"	337	476	470	266	310	60	F10/12	12	27	76	4	38



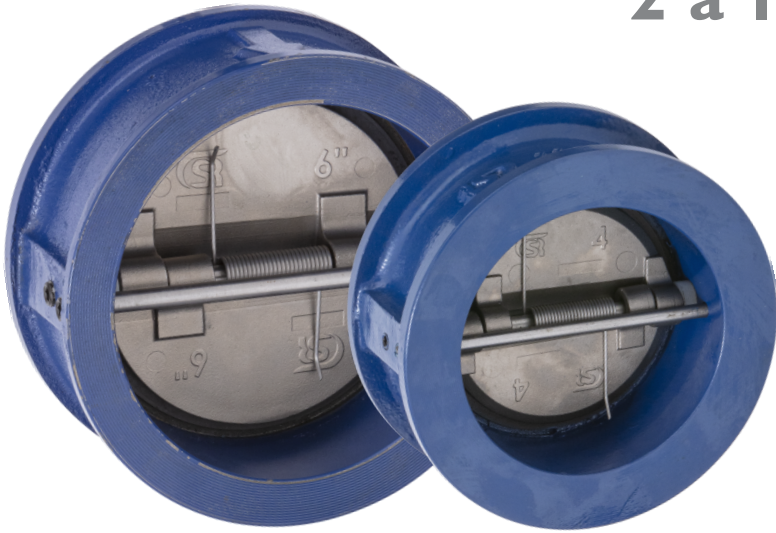
ALAVANCA

Bitola		Bitola	
POL.	MM	Min	Max
2"	50	250	300
2 1/2"	65	270	300
3"	80	270	300
4"	100	270	300
5"	125	270	300
6"	150	270	300
8"	200	320	370
10"	250	460	500
12"	300	460	500
14"	337	560	590



válvulas de RETENÇÃO

2" a 12" - #150lbs



Materiais de construção

Corpo

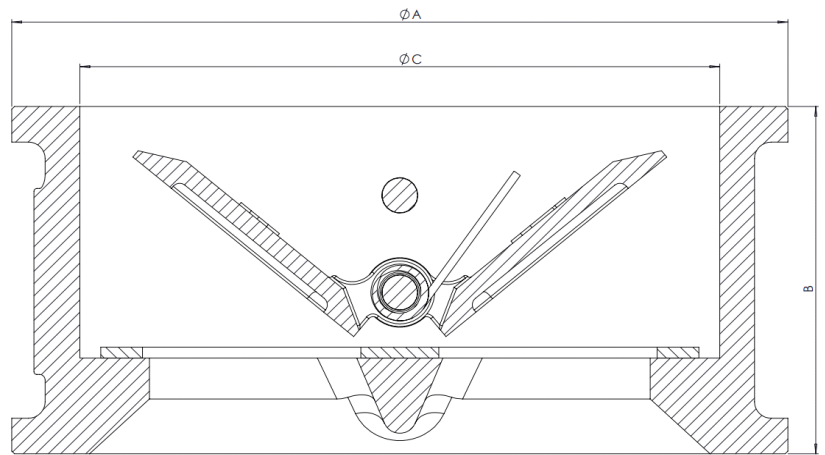
- Ferro nodular
- Outros sob consulta

Portinhola

- Aço inox CF8 (304)
- Aço inox CF8M (316)
- Outros sob consulta

Tabela de medidas

RETENÇÃO			
POL.	A	B	C
2"	106	60	60
3"	133	73	93
4"	169	73	119
5"	195	86	140
6"	217	98	192
8"	279	127	230
10"	332	146	272
12"	400	181	324



Vedação

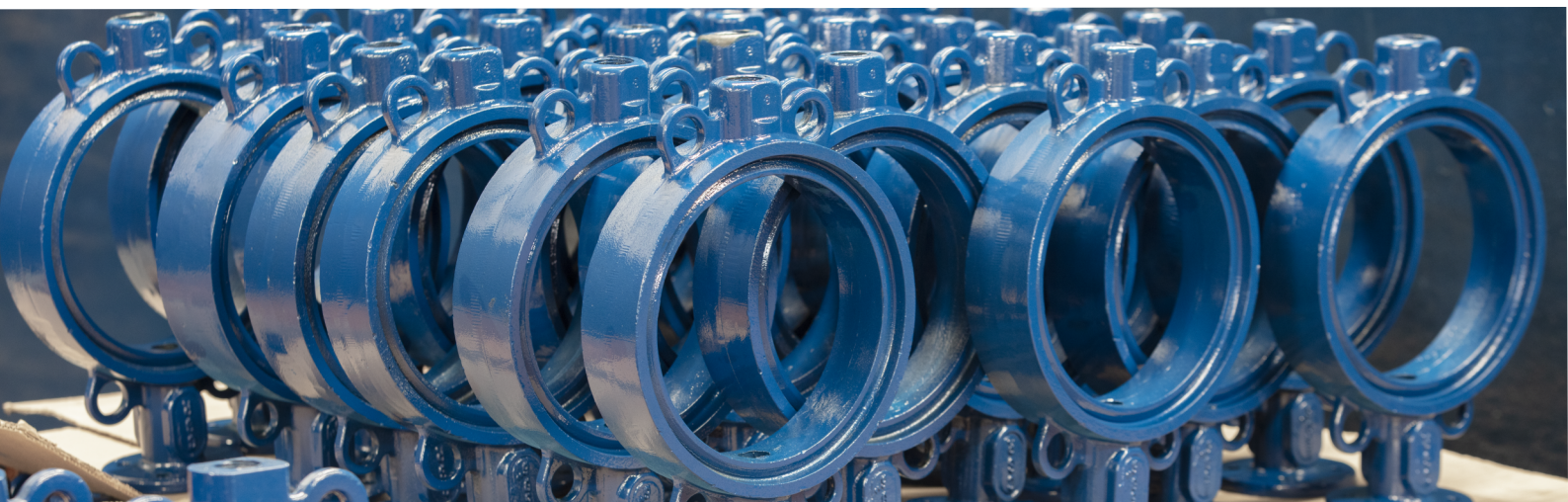
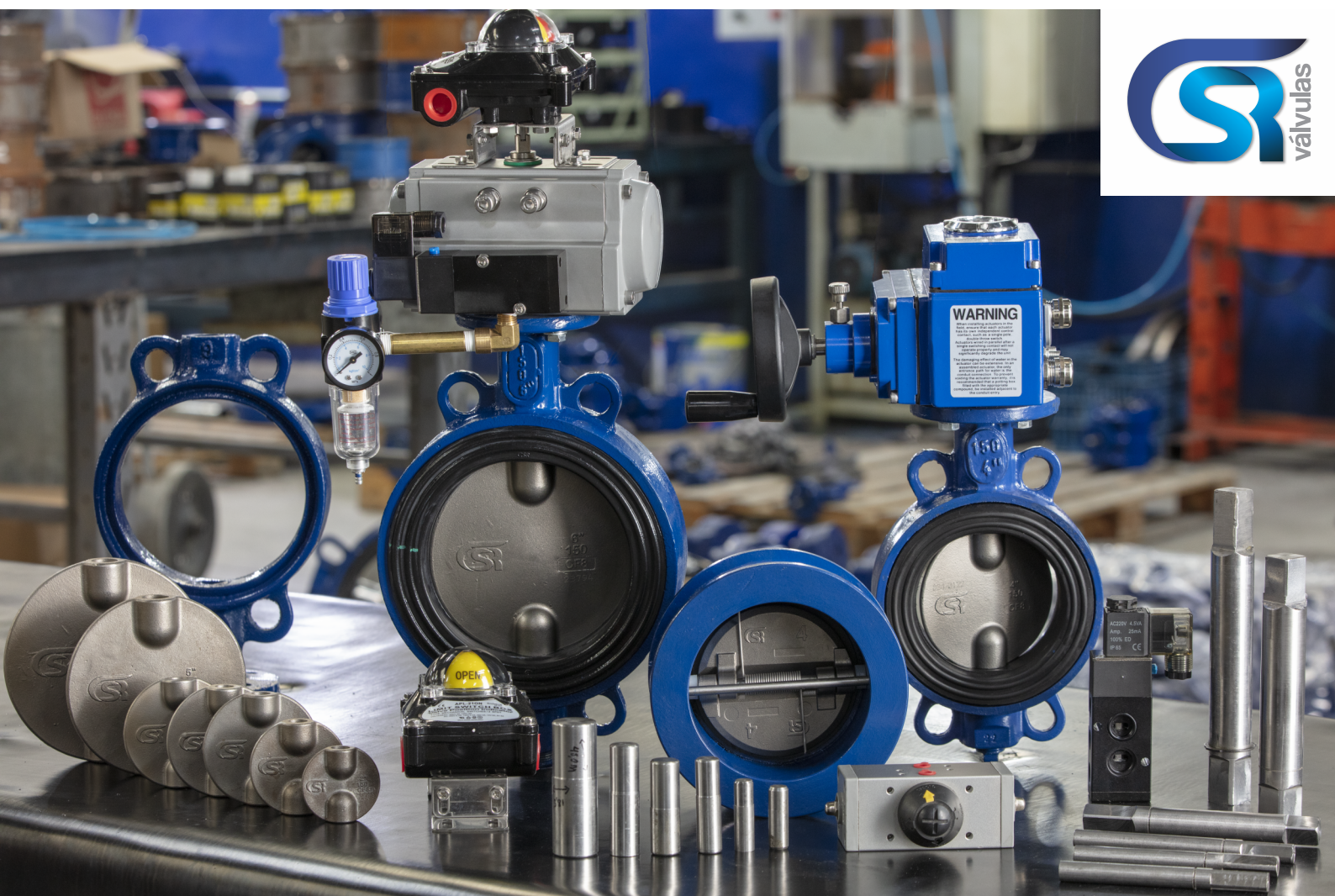
- EPDM
- BUNA-N
- Sedes vulcanizadas no corpo
- Outros sob consulta

Montagem

- Entre faces conforme norma EN-558-1
- Montagem entre flanges ANSI 150 e DIN PN 10/16

Eixo e Molas

- Eixo em aço inox 410
- Molas em Aço inox 302



CSR Válvulas

 Av. Saúde, 997
13800-700
Mogi Mirim - SP

Siga-nos

 [csr.valvulas.5](https://www.facebook.com/csr.valvulas.5)
 [csrvalvulas](https://www.instagram.com/csrvalvulas)
 [csr-válvulas-industriais](https://www.linkedin.com/company/csr-v%C3%A1lvulas-industriais)

Contato

 (19) 3804-3022
 vendas@csrvalvulas.com.br
 www.csrvalvulas.com.br