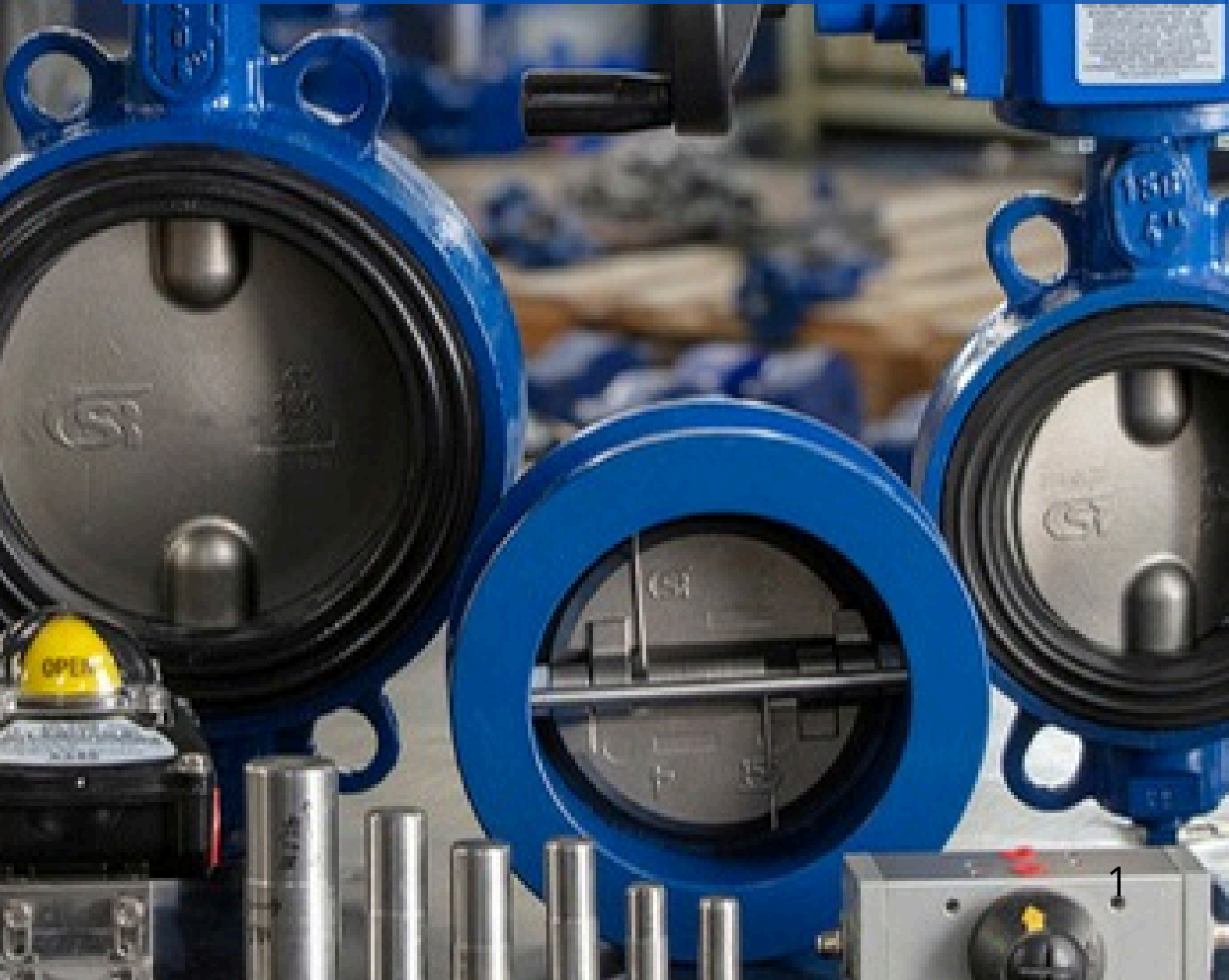




VÁLVULAS BORBOLETA & DE RETENÇÃO

Rev. 6





INDICE

<u>A empresa</u>	3
<u>Nossos produtos</u>	4
<u>Válvula Borboleta wafer monobloco</u>	5
<u>Vista explodida</u>	6
<u>Tabela Longa CL150</u>	7
<u>Tabela CL150</u>	8
<u>Tabela Atuador</u>	9
<u>Válvula Borboleta wafer bipartida</u>	10
<u>Tabela Bipartida CL 150</u>	11
<u>Tabela Atuador</u>	12
<u>Válvula Retenção</u>	13
<u>Tabela Retenção CL 150</u>	14
<u>Mídias Sociais</u>	15
<u>Contato</u>	16




Sobre a empresa

 **ISO 9001; 2015**

 **VÁLVULAS
PERSONALIZADAS**

DE ACORDO COM A
NECESSIDADE DO
CLIENTE

 **DURABILIDADE**
DURA 5X MAIS QUE
OUTRAS VÁLVULAS

- Tudo começou em **2016** com base na profunda experiência de seus fundadores no mercado de válvulas;
- 100% **brasileira**, a empresa desenvolve e fabrica soluções completas em válvulas **borboleta e retenção**;
- Nosso foco é produzir válvulas de **alta qualidade**, eficiência e com o **melhor custo-benefício**.

Evolução

A empresa tem evoluído e se modernizado aos poucos. Nos últimos anos destacamos as seguintes mudanças:

- passou a oferecer válvulas **borboleta wafer de até 36"**;
- iniciou a fabricação das **válvulas bipartidas**;
- conquistou a **ISO 9001:2015**;
- acrescentou a opção de **pintura epóxi**.

CERTIFIED
ISO 9001



Válvula Borboleta wafer **monobloco**

De 1.1/2" até 36"



Válvula Borboleta wafer **bipartida**

De 2" até 12"

Válvula de **retenção** dupla portinhola

De 2" até 12"



VÁLVULA BORBOLETA WAFER MONOBLOCO

- Semi-lug
- Corpo monobloco
- Classe 150 lbs.
- Construção e face-a-face conforme API 609 categoria A
- Haste à prova de expulsão
- Eixo superior guiado por mancal
- Base de acionamento padrão ISO-5211
- Extremidades para montagem entre flanges ANSI/ ASME B 16.5
- Corpo com sistema de guia com 4 furos (3" com 8 furos)- Pintura do corpo interna e externa

DE 1.1/2" A 36"



CORPO

- FERRO NODULAR
- CF8
- CF8M
- WCB
- OUTROS SOB CONSULTA

DISCO

- AÇO INOX CF8 (304)
- AÇO INOX CF8M (316)
- AÇO CARBONO WCB
- FERRO NODULAR
- OUTROS SOB CONSULTA

VEDAÇÃO

- EPDM
- BUNA-N
- VITON
- HYPALON
- SILICONE
- NEOPRENE
- SBR
- NBR
- OUTRAS SOB CONSULTA

ACIONAMENTO

- ALAVANCA COM TRAVA E GATILHO COM 10 POSIÇÕES
- CAIXA REDUTORA COM VOLANTE E INDICAÇÃO DE POSIÇÃO
- ATUADOR PNEUMÁTICO DUPLA AÇÃO OU RETORNO POR MOLA
- ATUADOR ELÉTRICO

ACESSÓRIOS

- VÁLVULA SOLENÓIDE;
- CHAVE DE FIM DE CURSO MECÂNICA OU INDUTIVA
- FILTRO REGULADOR
- POSICIONADOR ELETRO PNEUMÁTICO 4 A 20 MAH
- CAIXA DE EMERGÊNCIA
- MICROBOX
- OUTROS SOB CONSULTA



VÁLVULA BORBOLETA -VISTA EXPLODIDA



Item	Descrição	QT
1	Anel Elástico Interno	1
2	Arruela Lisa	1
3	Anel Elástico Externo	1
4	Eixo Superior Borboleta Classe 150	1
5	Bucha	1
6	Vedação Borboleta Classe 150	1
7	Disco Borboleta Classe 150	1
8	Bujão 1 3.8in	1
9	Eixo Inferior Borboleta Classe 150	1
10	Corpo Borboleta Classe 150	1

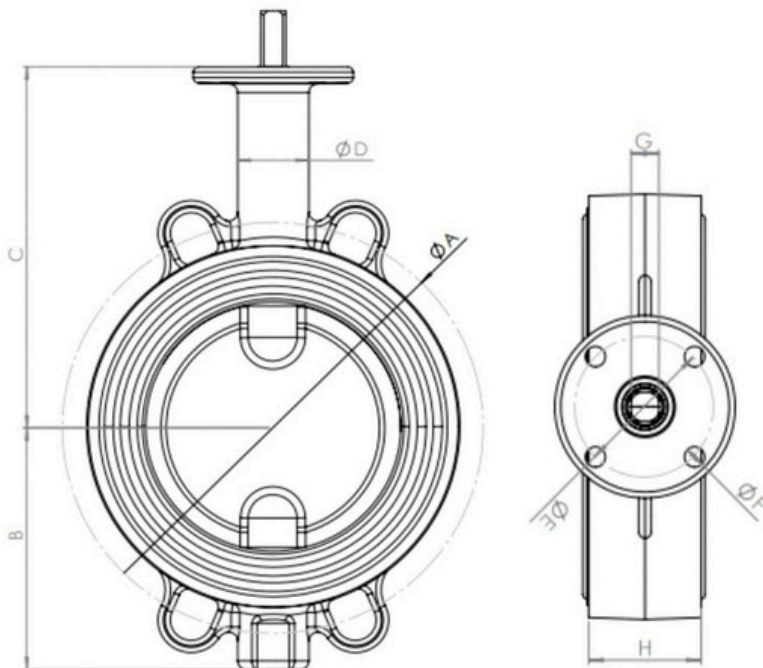


EM BREVE ATUALIZAREMOS AS DIMENSÕES ATÉ 36"

TABELA DE MEDIDAS

VÁLVULA BORBOLETA LONGA CL150

Bitola		A	B	C	D	E	F	G	H	Nº FUROS	
POL.	MM	ANSI	DIN								
1.1/2"	46	98,4	110	53,5	120,6	30	F5	8	11	30,5	4
2"	50	121	125	67	136,5	32	F5	8	11	43,2	4
2 1/2"	65	140	145	75	144	32	F7	10	11	45,5	4
3"	80	152	160	85	151,6	32	F7	10	11	47,3	8
4"	100	190	180	104	171	36	F7	10	11	53,4	4
5"	125	216	210	126	193	40	F7	10	14	55,1	4
6"	150	241	240	140	207	40	F7	10	14	57,0	4
8"	200	298	295	170	237,5	45	F10	12	17	61,3	4
10"	250	362	355	200	247	54	F10	12	22	67,4	4
12"	300	432	410	230	301	54	F10	12	22	76	4
14"	337	476	470	266	335	60	F10/12	12	27	76	4
16"	400	540	525	286	337	70	F12/F1	12	27	100	4
18"	450	578	585	306	345	73	F14	16	36	104	4



ALAVANCA

POL.	MM	Bitola	
		Min	Max
2"	50	250	300
2 1/2"	65	270	300
3"	80	270	300
4"	100	270	300
5"	125	270	300
6"	150	270	300
8"	200	320	370
10"	250	460	500
12"	300	460	500
14"	337	560	590

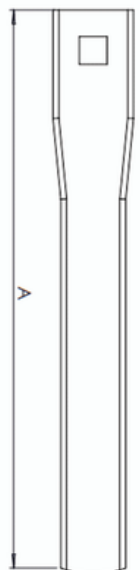
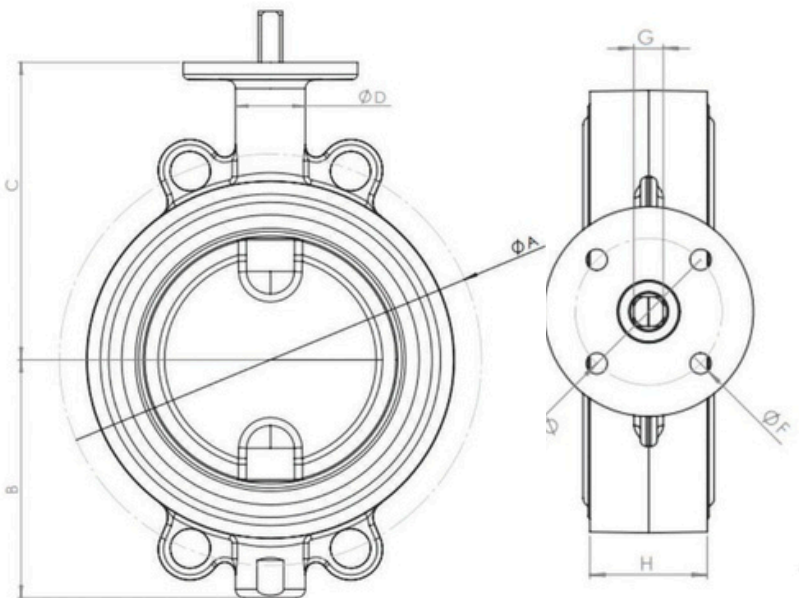




TABELA DE MEDIDAS

VÁLVULA BORBOLETA CL150

Bitola		A		B	C	D	E	F	G	H	Nº FUROS	PESO Kg
POL.	MM	ANSI	DIN									
2"	50	121	125	68	109	36	F5	8	11	43,2	4	2,3
2 1/2"	65	140	145	77	115	36	F7	10	11	45,5	4	3,0
3"	80	152	160	83	135	36	F7	10	11	47,3	8	3,15
4"	100	190	180	107	144	41	F7	10	11	53,4	4	4,8
5"	125	216	210	121	166	43	F7	10	14	55,1	4	6,4
6"	150	241	240	144	180	43	F7	10	14	57,0	4	7,8
8"	200	298	295	175	227	54	F10	12	17	61,3	4	12,85
10"	250	362	355	217	251	46	F10	12	22	67,4	4	17,85
12"	300	432	410	235	286	51	F10	12	22	76	4	25,4
14"	337	476	470	266	310	60	F10/12	12	27	76	4	38



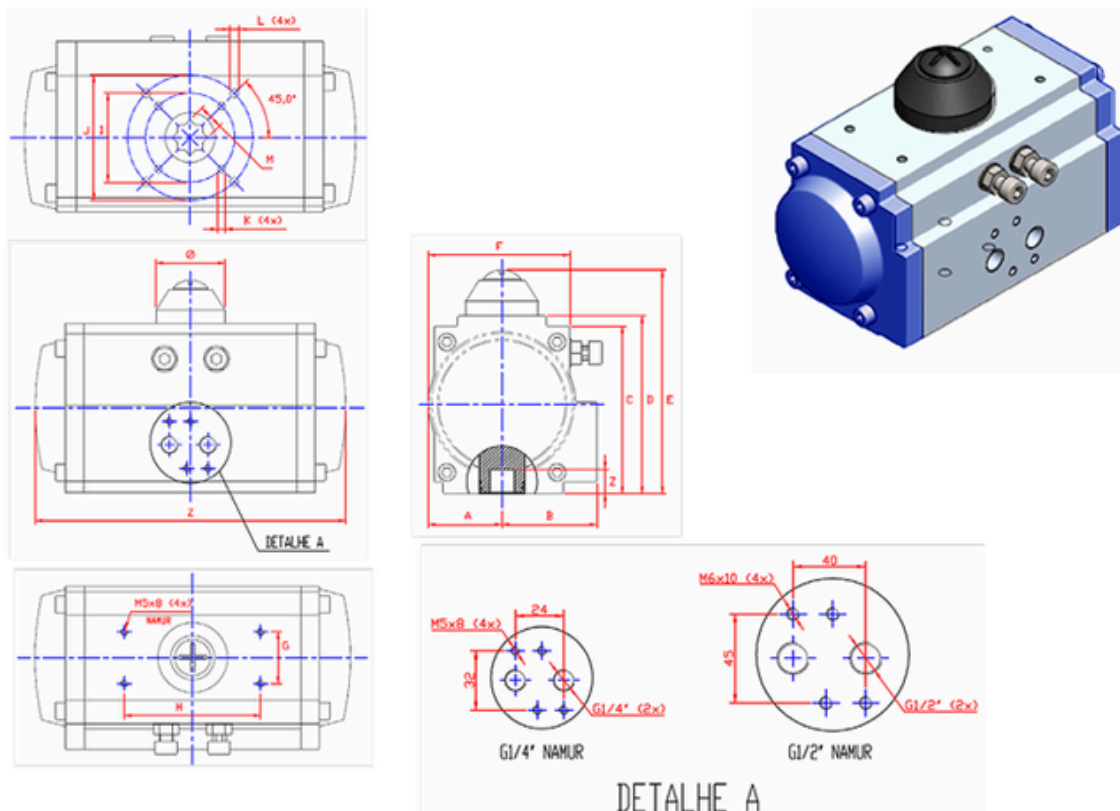
ALAVANCA			
Bitola		Bitola	
POL.	MM	Min	Max
2"	50	250	300
2 1/2"	65	270	300
3"	80	270	300
4"	100	270	300
5"	125	270	300
6"	150	270	300
8"	200	320	370
10"	250	460	500
12"	300	460	500
14"	337	560	590





TABELA DE MEDIDAS - ATUADOR

VÁLVULA BORBOLETA LONGA CL150 E VÁLVULA BORBOLETA CL150



Modelo	A	B	C	D	E	F	G	H	I	J	K	L	M	N	Z	φ	Conector do ar
AT32	23.0	23.0	46.0	46.0	66.0	46.0	25.0	50.0	---	F03	---	M5 x 8	9x9	11	110.0	40	G1/4"
AT40	28.5	36.5	60.0	60.0	80.0	52.0	30.0	80.0	F03	F05	M5 x 8	M6 x 10	11x11	14	122.0	40	G1/4"
AT52	30.0	41.5	65.5	72.0	92.0	65.0	30.0	80.0	F03	F05	M5 x 8	M6 x 10	11x11	14	147.0	40	G1/4"
AT63	36.0	47.0	81.0	88.0	108.0	72.0	30.0	80.0	F05	F07	M6 x 10	M8 x 13	14x14	18	168.0	40	G1/4"
AT75	42.0	53.0	94.0	99.5	119.5	81.0	30.0	80.0	F05	F07	M6 x 10	M8 x 13	14x14	18	184.0	40	G1/4"
AT83	46.0	57.0	98.5	108.7	128.7	92.0	30.0	80.0	F05	F07	M6 x 10	M8 x 13	17x17	21	204.0	40	G1/4"
AT92	50.0	58.5	111.0	116.5	136.5	98.0	30.0	80.0	F05	F07	M6 x 10	M8 x 13	17x17	21	262.0	40	G1/4"
AT105	57.5	64.0	122.5	133.0	153.0	109.5	30.0	80.0	F07	F10	M8 x 13	M10 x 16	22x22	26	268.0	40	G1/4"
AT125	68	74.5	145.5	155.0	185.0	127.5	30.0	130.0	F07	F10	M8 x 13	M10 x 16	22x22	26	301.0	55	G1/4"
AT140	75.0	77.0	161.0	172.0	202.0	137.5	30.0	130.0	F10	F12	M10 x 16	M12 x 20	27x27	31	390.0	55	G1/4"
AT160	87.0	87.0	184.0	197.0	227.0	159.0	30.0	130.0	F10	F12	M10 x 16	M12 x 20	27x27	31	458.0	55	G1/4"
AT190	103.0	103.0	215.0	230.0	260.0	189.0	30.0	130.0	---	F14	---	M16 x 25	36x36	40	525.0	80	G1/4"
AT210	113.0	113.0	235.5	255.0	285.0	210.0	30.0	130.0	---	F14	---	M16 x 25	36x36	40	532.0	80	G1/4"
AT240	130.0	130.0	264.5	289.0	319.0	245.0	30.0	130.0	---	F16	---	M20 x 25	46x46	50	602.0	80	G1/4"
AT270	147.0	147.0	299.0	326.0	356.0	273.0	30.0	130.0	---	F16	---	M20 x 25	46x46	50	718.0	80	G1/2"
AT300	162.0	174.0	330.0	350.0	380.0	312.0	30.0	130.0	---	F16	---	M20 x 25	46x46	50	760.0	80	G1/2"
AT350	190.0	195.0	483.0	410.0	440.0	365.0	30.0	130.0	---	F25	---	8 x M16 x 25	46x46	50	920.0	80	G1/2"
AT400	260.0	260.0	466.0	466.0	496.0	498.0	30.0	130.0	---	F25	---	8 x M16 x 25	46x46	50	940.0	80	G1/2"

VÁLVULA BORBOLETA WAFER BIPARTIDA

DE 2" A 12"

- Semi-lug
- Corpo bipartido
- Classe 150 lbs.
- Construção e face-a-face conforme API 609 categoria A
- Haste à prova de expulsão
- Eixo superior guiado por mancal
- Base de acionamento padrão ISO-5211
- Extremidades para montagem entre flanges ANSI/ ASME B 16.5
- Corpo com sistema de guia com 2 furos
- Pintura do corpo interna e externa



CORPO

- FERRO NODULAR
- OUTROS SOB CONSULTA

DISCO

- AÇO INOX CF8 (304)
- AÇO INOX CF8M (316)
- AÇO CARBONO WCB
- FERRO NODULAR
- OUTROS SOB CONSULTA

VEDAÇÃO

- PTFE
- EPDM
- BUNA-N
- VITON
- HYPALON
- SILICONE
- NEOPRENE
- SBR
- NBR
- OUTRAS SOB CONSULTA

ACIONAMENTO

- ALAVANCA COM TRAVA E GATILHO COM 10 POSIÇÕES
- CAIXA REDUTORA COM VOLANTE E INDICAÇÃO DE POSIÇÃO
- ATUADOR PNEUMÁTICO DUPLA AÇÃO OU RETORNO POR MOLA
- ATUADOR ELÉTRICO

ACESSÓRIOS

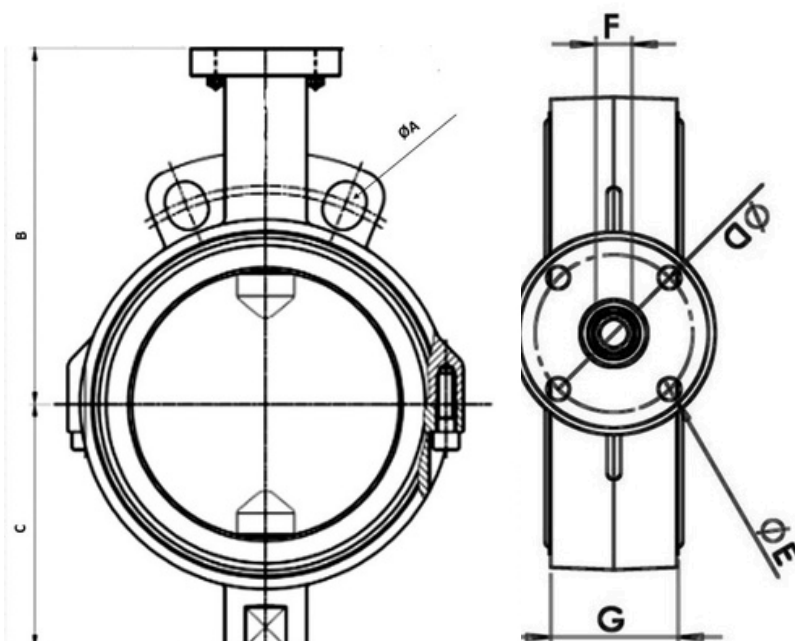
- VÁLVULA SOLENÓIDE;
- CHAVE DE FIM DE CURSO MECÂNICA OU INDUTIVA
- FILTRO REGULADOR
- POSICIONADOR ELETRO PNEUMÁTICO 4 A 20 MAH
- CAIXA DE EMERGÊNCIA
- MICROBOX
- OUTROS SOB CONSULTA



TABELA DE MEDIDAS

VÁLVULA BORBOLETA BIPARTIDA CL150

Bitola		A		B	C	D	E	F	G	Nº FUROS
POL.	MM	ANSI	DIN							
2"	50	121	125	139	70	F5	8	11	42	2
2 1/2"	65	140	145	152	70	F7	10	11	44	2
3"	80	152	160	158	70	F7	10	11	44	2
4"	100	190	180	178	95	F7	10	11	50	2
5"	125	216	210	190	112	F7	10	14	53	2
6"	150	241	240	204	125	F7	10	14	53	2
8"	200	298	295	241	180	F10	12	17	63	2
10"	250	362	355	273	215	F10	12	22	63	2
12"	300	432	410	311	241	F12	12	22	76	2



ALAVANCA			
Bitola		Bitola	
POL.	MM	Min	Max
2"	50	250	300
2 1/2"	65	270	300
3"	80	270	300
4"	100	270	300
5"	125	270	300
6"	150	270	300
8"	200	320	370
10"	250	460	500
12"	300	460	500
14"	337	560	590

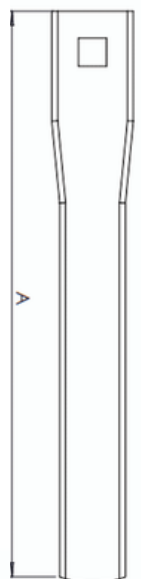
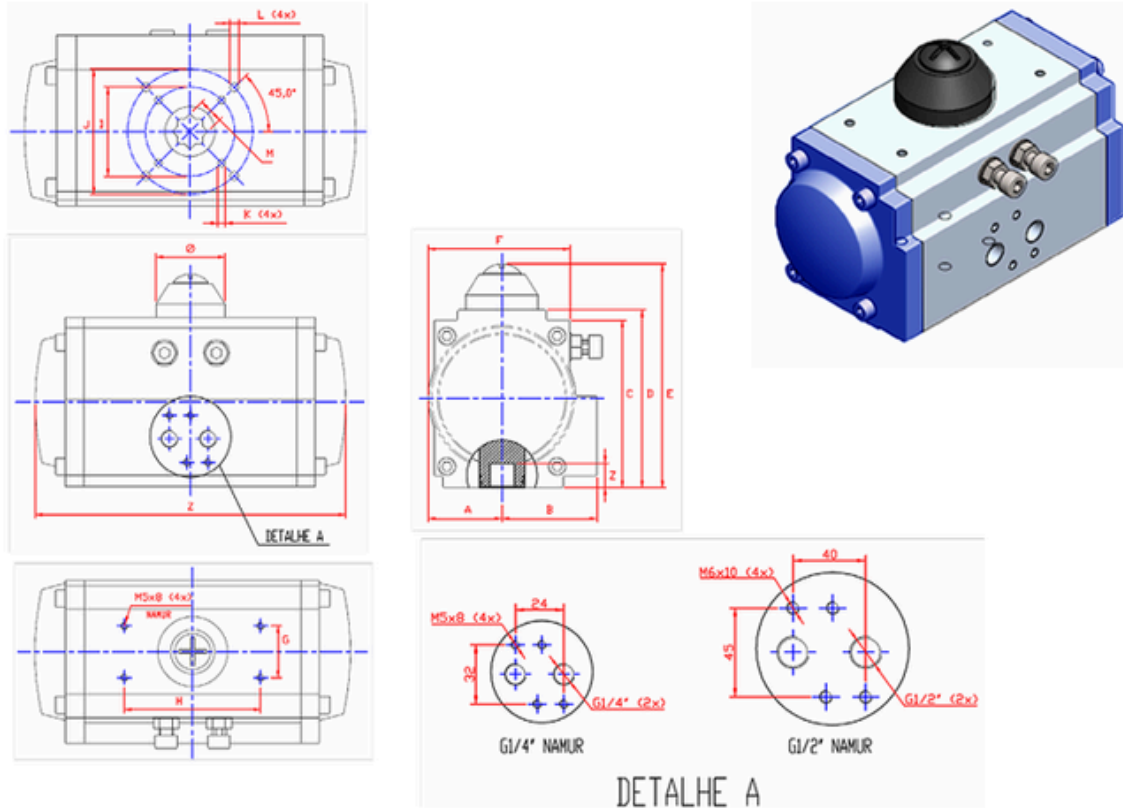




TABELA DE MEDIDAS - ATUADOR

VÁLVULA BORBOLETA BIPARTIDA CL150

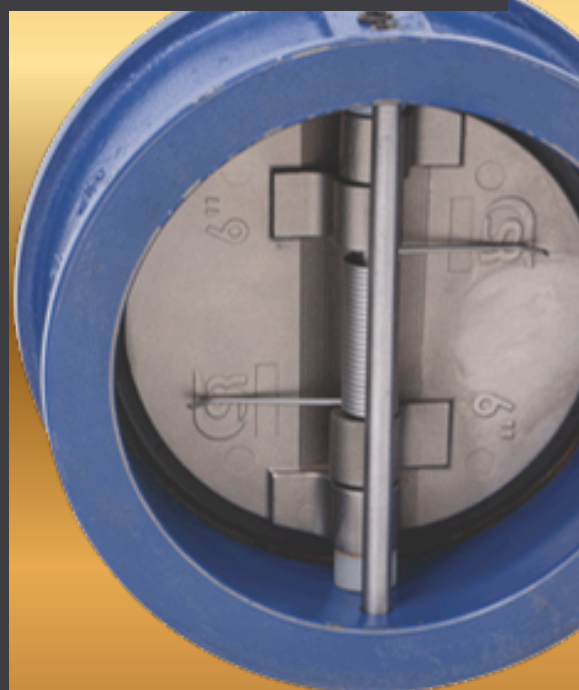


Modelo	A	B	C	D	E	F	G	H	I	J	K	L	M	N	Z	φ	Conector do ar
AT32	23.0	23.0	46.0	46.0	66.0	46.0	25.0	50.0	---	F03	---	M5 × 8	9×9	11	110.0	40	G1/4"
AT40	28.5	36.5	60.0	60.0	80.0	52.0	30.0	80.0	F03	F05	M5 × 8	M6 × 10	11×11	14	122.0	40	G1/4"
AT52	30.0	41.5	65.5	72.0	92.0	65.0	30.0	80.0	F03	F05	M5 × 8	M6 × 10	11×11	14	147.0	40	G1/4"
AT63	36.0	47.0	81.0	88.0	108.0	72.0	30.0	80.0	F05	F07	M6 × 10	M8 × 13	14×14	18	168.0	40	G1/4"
AT75	42.0	53.0	94.0	99.5	119.5	81.0	30.0	80.0	F05	F07	M6 × 10	M8 × 13	14×14	18	184.0	40	G1/4"
AT83	46.0	57.0	98.5	108.7	128.7	92.0	30.0	80.0	F05	F07	M6 × 10	M8 × 13	17×17	21	204.0	40	G1/4"
AT92	50.0	58.5	111.0	116.5	136.5	98.0	30.0	80.0	F05	F07	M6 × 10	M8 × 13	17×17	21	262.0	40	G1/4"
AT105	57.5	64.0	122.5	133.0	153.0	109.5	30.0	80.0	F07	F10	M8 × 13	M10 × 16	22×22	26	268.0	40	G1/4"
AT125	68	74.5	145.5	155.0	185.0	127.5	30.0	130.0	F07	F10	M8 × 13	M10 × 16	22×22	26	301.0	55	G1/4"
AT140	75.0	77.0	161.0	172.0	202.0	137.5	30.0	130.0	F10	F12	M10 × 16	M12 × 20	27×27	31	390.0	55	G1/4"
AT160	87.0	87.0	184.0	197.0	227.0	159.0	30.0	130.0	F10	F12	M10 × 16	M12 × 20	27×27	31	458.0	55	G1/4"
AT190	103.0	103.0	215.0	230.0	260.0	189.0	30.0	130.0	---	F14	---	M16 × 25	36×36	40	525.0	80	G1/4"
AT210	113.0	113.0	235.5	255.0	285.0	210.0	30.0	130.0	---	F14	---	M16 × 25	36×36	40	532.0	80	G1/4"
AT240	130.0	130.0	264.5	289.0	319.0	245.0	30.0	130.0	---	F16	---	M20 × 25	46×46	50	602.0	80	G1/4"
AT270	147.0	147.0	299.0	326.0	356.0	273.0	30.0	130.0	---	F16	---	M20 × 25	46×46	50	718.0	80	G1/2"
AT300	162.0	174.0	330.0	350.0	380.0	312.0	30.0	130.0	---	F16	---	M20 × 25	46×46	50	760.0	80	G1/2"
AT350	190.0	195.0	483.0	410.0	440.0	365.0	30.0	130.0	---	F25	---	8 x M16 × 25	46×46	50	920.0	80	G1/2"
AT400	260.0	260.0	466.0	466.0	496.0	498.0	30.0	130.0	---	F25	---	8 x M16 × 25	46×46	50	940.0	80	G1/2"

VÁLVULA RETENÇÃO DUPLA PORTINHOLA

DE 2" A 12"

- Dupla Portinhola Wafer
- Corpo monobloco
- Classe 150 lbs.
- Padrão construtivo API 594
- Montagem na posição vertical ou horizontal
- Pintura do corpo interna e externa



CORPO

- FERRO NODULAR
- OUTROS SOB CONSULTA

DISCO

- AÇO INOX CF8 (304)
- AÇO INOX CF8M (316)
- OUTROS SOB CONSULTA

VEDAÇÃO

- EPDM
- BUNA-N
- SEDES VULCANIZADAS NO CORPO
- OUTROS SOB CONSULTA

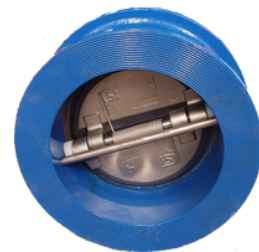
MONTAGEM

- ENTRE FACES CONFORME NORMA EN-558-1
- MONTAGEM ENTRE FLANGES ANSI 150 E DIN PN 10/16

EIXO E MOLAS

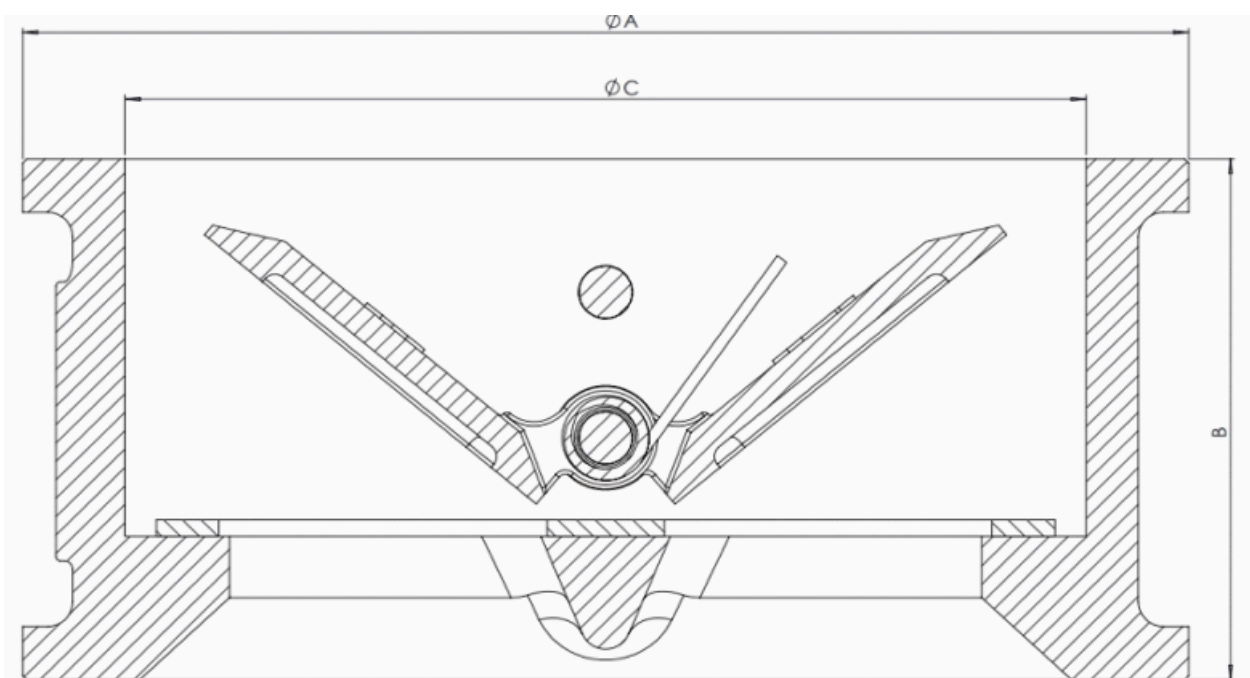
- ANSI 150 E DIN PN 10/16 EIXO E MOLAS
- EIXO EM AÇO INOX 410
- MOLAS EM AÇO INOX 302

TABELA DE MEDIDAS



VÁLVULA RETENÇÃO DUPLA PORTINHOLA CL150

POL.	A	B	C
2"	106	60	60
3"	133	73	93
4"	169	73	119
5"	195	86	140
6"	217	98	192
8"	279	127	230
10"	332	146	272
12"	400	181	324



REDES SOCIAIS



INSTAGRAM
@CSRVALVULAS



FACEBOOK
@VALVULASBORBOLETA



LINKED IN
@csr-válvulas-industriais



YOU TUBE
@CSRVALVULAS





FALE CONOSCO



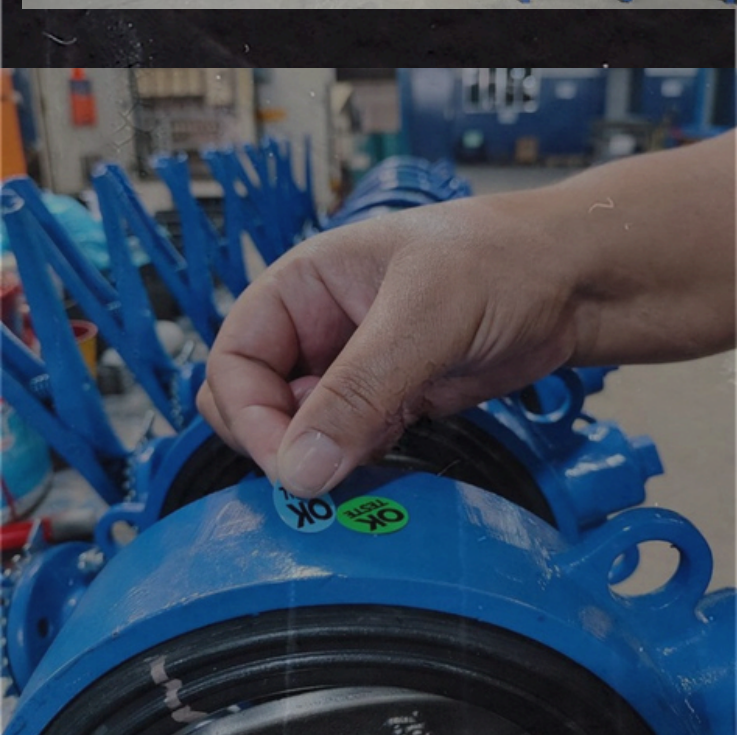
19 3804-3022



csrvalvulas.com.br



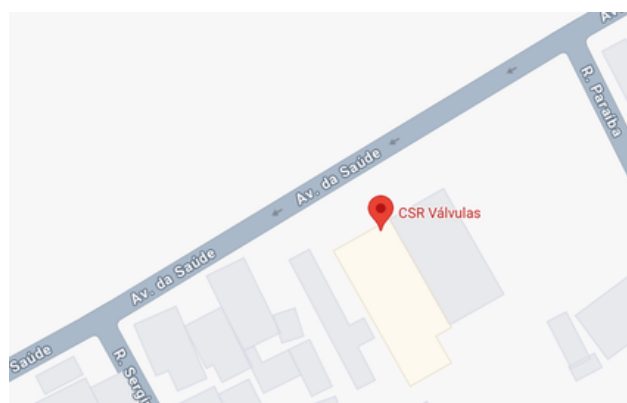
vendas@csrvalvulas.com.br



ONDE ESTAMOS



Av.: Saúde, 997
13800-700
Mogi-Mirim -SP



CERTIFIED
ISO 9001

