

VÁLVULA BORBOLETA WAFER MONOBLOCO

- Semi-lug
- Corpo monobloco
- Classe 150 lbs.
- Construção e face-a-face conforme API 609 categoria A
- Haste à prova de expulsão
- Eixo superior guiado por mancal
- Base de acionamento padrão ISO-5211
- Extremidades para montagem entre flanges ANSI/ ASME B 16.5
- Corpo com sistema de guia com 4 furos (3" com 8 furos)- Pintura do corpo interna e externa

DE 1.1/2" A 36"



CORPO

- FERRO NODULAR
- CF8
- CF8M
- WCB
- OUTROS SOB CONSULTA

DISCO

- AÇO INOX CF8 (304)
- AÇO INOX CF8M (316)
- AÇO CARBONO WCB
- FERRO NODULAR
- OUTROS SOB CONSULTA

VEDAÇÃO

- EPDM
- BUNA-N
- VITON
- HYPALON
- SILICONE
- NEOPRENE
- SBR
- NBR
- OUTRAS SOB CONSULTA

ACIONAMENTO

- ALAVANCA COM TRAVA E GATILHO COM 10 POSIÇÕES
- CAIXA REDUTORA COM VOLANTE E INDICAÇÃO DE POSIÇÃO
- ATUADOR PNEUMÁTICO DUPLA AÇÃO OU RETORNO POR MOLA
- ATUADOR ELÉTRICO

ACESSÓRIOS

- VÁLVULA SOLENÓIDE;
- CHAVE DE FIM DE CURSO MECÂNICA OU INDUTIVA
- FILTRO REGULADOR
- POSICIONADOR ELETRO PNEUMÁTICO 4 A 20 MAH
- CAIXA DE EMERGÊNCIA
- MICROBOX
- OUTROS SOB CONSULTA



VÁLVULA BORBOLETA -VISTA EXPLODIDA



Item	Descrição	QT
1	Anel Elástico Interno	1
2	Arruela Lisa	1
3	Anel Elástico Externo	1
4	Eixo Superior Borboleta Classe 150	1
5	Bucha	1
6	Vedação Borboleta Classe 150	1
7	Disco Borboleta Classe 150	1
8	Bujão 1 3.8in	1
9	Eixo Inferior Borboleta Classe 150	1
10	Corpo Borboleta Classe 150	1

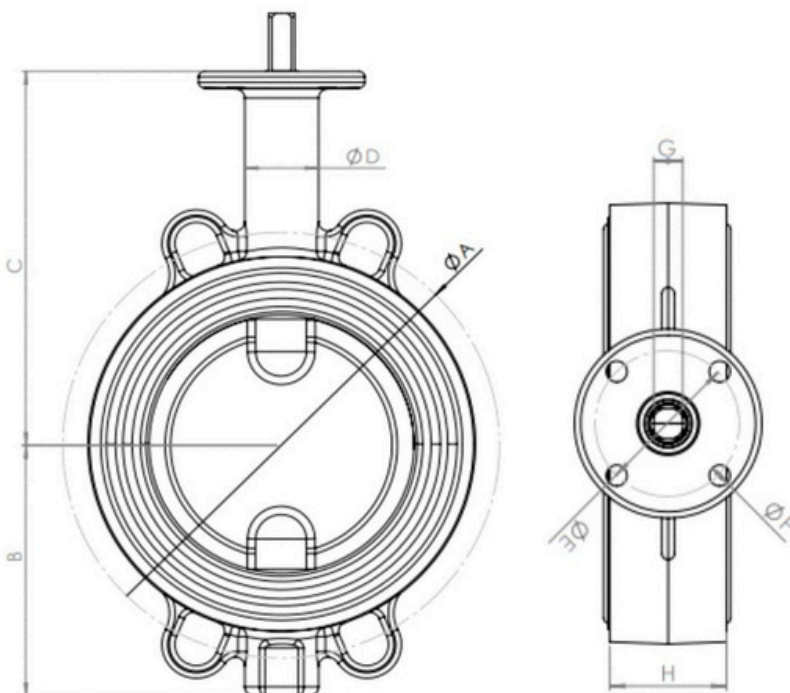


EM BREVE ATUALIZAREMOS AS DIMENSÕES ATÉ 36"

TABELA DE MEDIDAS

VÁLVULA BORBOLETA - LONG NECK

Bitola		A		B	C	D	E	F	G	H	Nº FUROS
POL.	MM	ANSI	DIN								
1.1/2"	46	98,4	110	53,5	120,6	30	F5	8	11	30,5	4
2"	50	121	125	67	136,5	32	F5	8	11	43,2	4
2 1/2"	65	140	145	75	144	32	F7	10	11	45,5	4
3"	80	152	160	85	151,6	32	F7	10	11	47,3	8
4"	100	190	180	104	171	36	F7	10	11	53,4	4
5"	125	216	210	126	193	40	F7	10	14	55,1	4
6"	150	241	240	140	207	40	F7	10	14	57,0	4
8"	200	298	295	170	237,5	45	F10	12	17	61,3	4
10"	250	362	355	200	247	54	F10	12	22	67,4	4
12"	300	432	410	230	301	54	F10	12	22	76	4
14"	337	476	470	266	335	60	F10/12	12	27	76	4
16"	400	540	525	286	337	70	F12/F1	12	27	100	4
18"	450	578	585	306	345	73	F14	16	36	104	4



ALAVANCA

POL.	Bitola		Bitola	
	MM	Min	Max	
2"	50	250	300	
2 1/2"	65	270	300	
3"	80	270	300	
4"	100	270	300	
5"	125	270	300	
6"	150	270	300	
8"	200	320	370	
10"	250	460	500	
12"	300	460	500	
14"	337	560	590	

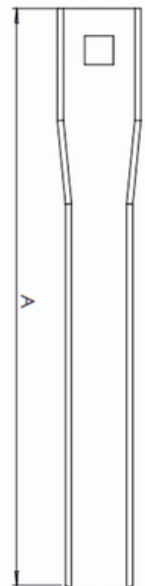
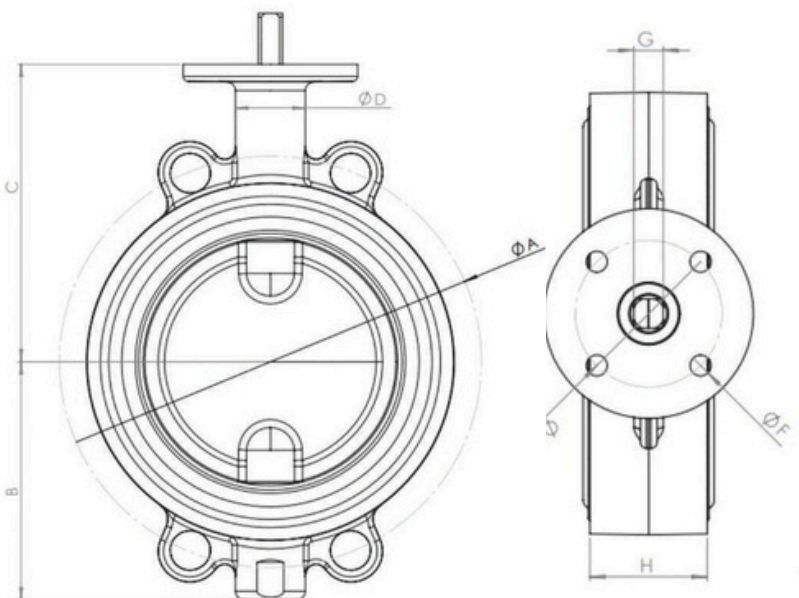




TABELA DE MEDIDAS

VÁLVULA BORBOLETA - SHORT NECK

Bitola		A		B	C	D	E	F	G	H	Nº FUROS	PESO Kg
POL.	MM	ANSI	DIN									
2"	50	121	125	68	109	36	F5	8	11	43,2	4	2,3
2 1/2"	65	140	145	77	115	36	F7	10	11	45,5	4	3,0
3"	80	152	160	83	135	36	F7	10	11	47,3	8	3,15
4"	100	190	180	107	144	41	F7	10	11	53,4	4	4,8
5"	125	216	210	121	166	43	F7	10	14	55,1	4	6,4
6"	150	241	240	144	180	43	F7	10	14	57,0	4	7,8
8"	200	298	295	175	227	54	F10	12	17	61,3	4	12,85
10"	250	362	355	217	251	46	F10	12	22	67,4	4	17,85
12"	300	432	410	235	286	51	F10	12	22	76	4	25,4
14"	337	476	470	266	310	60	F10/12	12	27	76	4	38

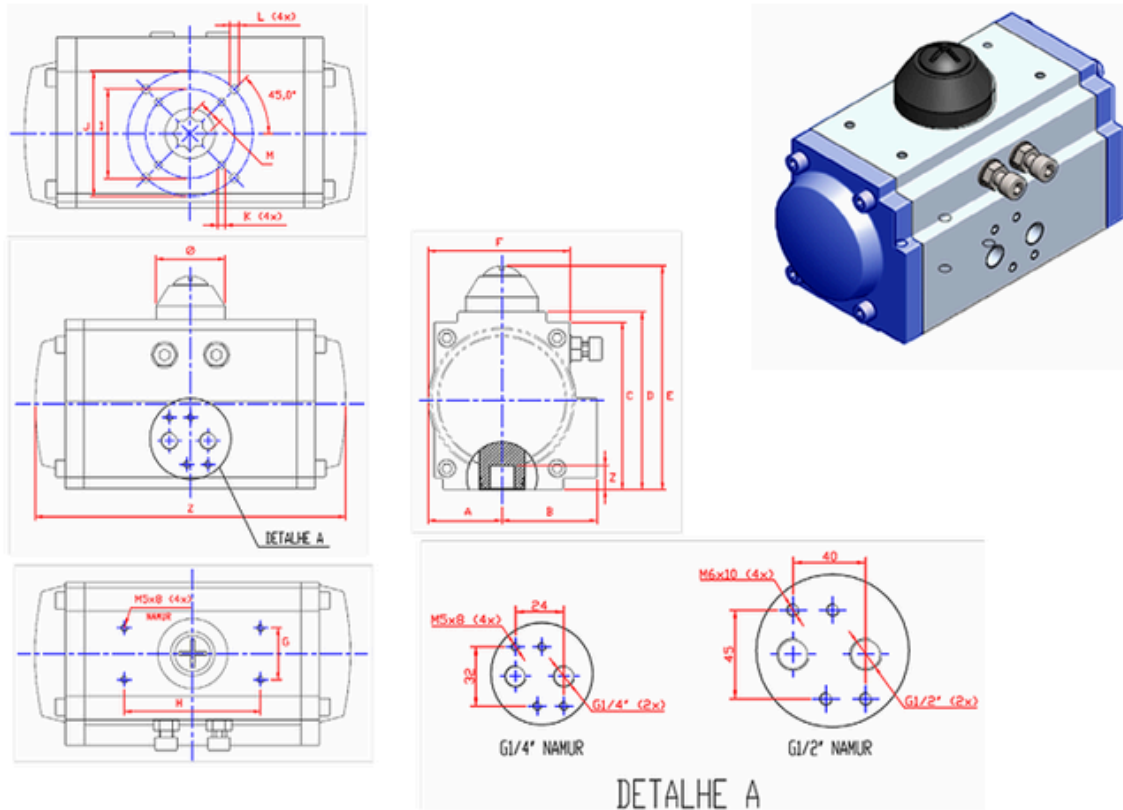


ALAVANCA			
Bitola		Bitola	
POL.	MM	Min	Max
2"	50	250	300
2 1/2"	65	270	300
3"	80	270	300
4"	100	270	300
5"	125	270	300
6"	150	270	300
8"	200	320	370
10"	250	460	500
12"	300	460	500
14"	337	560	590





TABELA DE MEDIDAS ATUADOR



Modelo	A	B	C	D	E	F	G	H	I	J	K	L	M	N	Z	φ	Conector do ar
AT32	23.0	23.0	46.0	46.0	66.0	46.0	25.0	50.0	---	F03	---	M5 × 8	9×9	11	110.0	40	G1/4"
AT40	28.5	36.5	60.0	60.0	80.0	52.0	30.0	80.0	F03	F05	M5 × 8	M6 × 10	11×11	14	122.0	40	G1/4"
AT52	30.0	41.5	65.5	72.0	92.0	65.0	30.0	80.0	F03	F05	M5 × 8	M6 × 10	11×11	14	147.0	40	G1/4"
AT63	36.0	47.0	81.0	88.0	108.0	72.0	30.0	80.0	F05	F07	M6 × 10	M8 × 13	14×14	18	168.0	40	G1/4"
AT75	42.0	53.0	94.0	99.5	119.5	81.0	30.0	80.0	F05	F07	M6 × 10	M8 × 13	14×14	18	184.0	40	G1/4"
AT83	46.0	57.0	98.5	108.7	128.7	92.0	30.0	80.0	F05	F07	M6 × 10	M8 × 13	17×17	21	204.0	40	G1/4"
AT92	50.0	58.5	111.0	116.5	136.5	98.0	30.0	80.0	F05	F07	M6 × 10	M8 × 13	17×17	21	262.0	40	G1/4"
AT105	57.5	64.0	122.5	133.0	153.0	109.5	30.0	80.0	F07	F10	M8 × 13	M10 × 16	22×22	26	268.0	40	G1/4"
AT125	68	74.5	145.5	155.0	185.0	127.5	30.0	130.0	F07	F10	M8 × 13	M10 × 16	22×22	26	301.0	55	G1/4"
AT140	75.0	77.0	161.0	172.0	202.0	137.5	30.0	130.0	F10	F12	M10 × 16	M12 × 20	27×27	31	390.0	55	G1/4"
AT160	87.0	87.0	184.0	197.0	227.0	159.0	30.0	130.0	F10	F12	M10 × 16	M12 × 20	27×27	31	458.0	55	G1/4"
AT190	103.0	103.0	215.0	230.0	260.0	189.0	30.0	130.0	---	F14	---	M16 × 25	36×36	40	525.0	80	G1/4"
AT210	113.0	113.0	235.5	255.0	285.0	210.0	30.0	130.0	---	F14	---	M16 × 25	36×36	40	532.0	80	G1/4"
AT240	130.0	130.0	264.5	289.0	319.0	245.0	30.0	130.0	---	F16	---	M20 × 25	46×46	50	602.0	80	G1/4"
AT270	147.0	147.0	299.0	326.0	356.0	273.0	30.0	130.0	---	F16	---	M20 × 25	46×46	50	718.0	80	G1/2"
AT300	162.0	174.0	330.0	350.0	380.0	312.0	30.0	130.0	---	F16	---	M20 × 25	46×46	50	760.0	80	G1/2"
AT350	190.0	195.0	483.0	410.0	440.0	365.0	30.0	130.0	---	F25	---	8 x M16 × 25	46×46	50	920.0	80	G1/2"
AT400	260.0	260.0	466.0	466.0	496.0	498.0	30.0	130.0	---	F25	---	8 x M16 × 25	46×46	50	940.0	80	G1/2"